

DSP9200

Auswuchtcomputer mit digitalem Signalprozessor



Mit patentiertem
ServoDrive™
programmierbarer
Gleichstrom-
Antriebssystem

HUNTER
Engineering Company

DSP9200

ServoDrive

HUNTER
Deutschland GmbH

DSP9200 Auswuchtmaschine

Anwenderfreundliche Anzeige für einen schnellen Auswuchtservice



1. Graphische Anzeige

Automatische Anzeige der Radmontage zeigt den ausgewählten Gewichtsmodus und leitet den Anwender durch den Ablauf.

2. Digitale Rotationscodierer

Der einzigartige Digital Rotationscodierer von Hunter verbindet eine Anwenderfreundliche Anzeige mit exakter Digitaler Datenerfassung. Variable Geschwindigkeits- Drehschalter sorgen dafür, dass der Bereich der Maße schnell erreicht wird. Die robusten Drehschalter können nicht durch Überdrehung beschädigt werden.

3. Erweiterte Softkey Kontrolle

Die Softkeys sind mit einfachen, leicht lesbaren Symbolen gekennzeichnet. Das entsprechende Menu wird sehr schnell erreicht.

4. Die Anzeige zeigt den jeweiligen Auswucht Modus an.

Eine übersichtliche Anzeige zeigt dem Bediener jederzeit den jeweiligen Auswuchtmodus an.

5. 360 Grad Gewichtsanzeige

Die Anzeige zeigt die Gewichtsposition und "Gewichtsschatten" wenn sich eine Position auf der unteren Hälfte des Rades befindet. Hilft beim anbringen von Schlaggewichte auf 12 Uhr- und beim anbringen von Klebegewichte auf 6 Uhr-Stellung.

6. Betriebsanleitung

Ungeübte Bediener können mit Hilfe der Kurzanleitung, auf der Rückseite, die fortschrittlichen DSP Merkmale kennen lernen.

Exklusive Merkmale machen Professionelles Auswuchten einfacher und schneller!

Innerer Dataset® Tastarm



Der Innere Dataset® Tastarm bestimmt die genaue Platzierung für Gewichte. Misst Räder Automatisch bis 28 Zoll Durchmesser.

Automatische Double Dataset® Doppel Tastarme



Die automatischen doppelten Dataset® Tastarme innen und außen beschleunigen die Eingabe von Raddimensionen, und steigern die Genauigkeit bei der Platzierung von Schlag- oder Klebegewichte.



ServoDrive™ ist ein programmierbares Gleichstrom-Antriebssystem, das dem Anwender die komplette Kontrolle und den schnellsten Auswuchtservice bietet. Das Rad kann in jeder Richtung mit einer variablen Geschwindigkeit und Drehmoment für die automatische Positionierung der Ausgleichstelle für Schlag oder Klebegewichte gedreht werden. Mit ServoPush wird das Rad schnell, in die nächste Gewichtsposition gedreht.

Dateneingabe über das Fußpedal



Durch betätigen des Fußpedals werden die Raddaten gespeichert. Das Fußpedal dient ebenso als Bremse beim Aufspannen des Rades oder der Gewichtsanbringung.

Unbegrenzte Gewichtsplatzierungen mit Split Spoke® & Split Weight®*



Der Split Weight® Modus bietet mehrfach Aufteilung des Gewichtes an, um vorhandenen Gewichtsbestand besser einzusetzen. Split Spoke® – Modus für eine versteckte Aufteilung des Klebegewichtes hinter den Radspeichen.

Schnellere Aufrüstzeit mit Quick-Thread™ Automatische Aufspannhilfe*



Der Motorantrieb beschleunigt die Aufspannung des Rades mit der Flügelmutter. Die Aufspannung wird durch treten des Fußpedals aktiviert. Servo Drive™.

DSP9200 Auswuchtmaschine

Technische Daten*

Elektrischer Anschluss: 230V (-10%/+15%), 20 amp, 50/60-Hz, 1-ph

Aufnahmebereich:

Felgenbreite: 38 mm (1,5 Zoll.) bis 508 mm (20 Zoll.)

Felgendurchmesser: 254 mm (10 Zoll.) bis 711 mm (28 Zoll.)

ALU: 191 mm (7.5 Zoll.) bis 965 mm (38 Zoll.)

Max. Reifendurchmesser: 965 mm (38 Zoll.)

Max. Reifenbreite: 508mm (20 Zoll.)

Max. Reifengewicht: 68kg

Unwucht Auflösung: +/- 1 gm

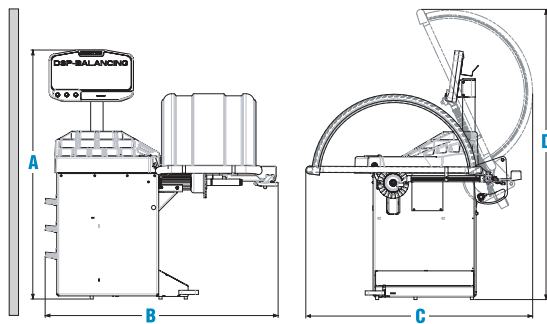
Platzierungsgenauigkeit: 512 positions

Auswucht Geschwindigkeit: 150 U/min

Motor: intelligenter, programmierbarer DC Motor

Gewicht: 215 kg

**Angaben über Dimensionen und Kapazitäten sind abhängig von Rad-/Reifen Konfigurationen und können abweichen.*



DSP9200 Dimensionen

A	1531 mm	C	1397 mm
B	1334 mm	D	1785 mm



Optionen Konensätze

Die Auswuchtmaschinen enthalten keine Konen in der Grundausrüstung. Nachfolgende Standard Konensätze sind erhältlich.

Konensätze:

20-1167-1 - Basis Konensatz: besteht aus 4 Konen von $\varnothing 43$ – $\varnothing 132$ mm.

20-1626-1- Standard Konensatz: besteht aus 7 Konen von $\varnothing 43$ – $\varnothing 132$ mm.

Präzisions- Konensatz::

20-1912-1 - Besteht aus 9 Doppelseitigen Konen mit 18 Aufspannmöglichkeiten von $\varnothing 43$ – $\varnothing 132$ mm

Für weitere Konenoptionen Formblatt 3203T Lesen.

Wegen der ständigen Weiterentwicklung sind die Angaben der Spezifikationen, Modelle und Optionen unverbindlich und können ohne vorherige Bekanntgabe geändert werden.

Dataset, Quick-Thread, ServoDrive, Split Spoke, und Split Weight sind eingetragene Warenzeichen der Firma Hunter Engineering Company..

Besuchen Sie unsere Website
unter www.hunter-d.de

HUNTER
Deutschland GmbH

Am Weidegrund 10, D-82194 Gröbenzell,
TEL.: 08142 580556 • FAX: 08142 580557
E-Mail: info@hunter-d.de