

Changeur de Pneus Standard TCX50

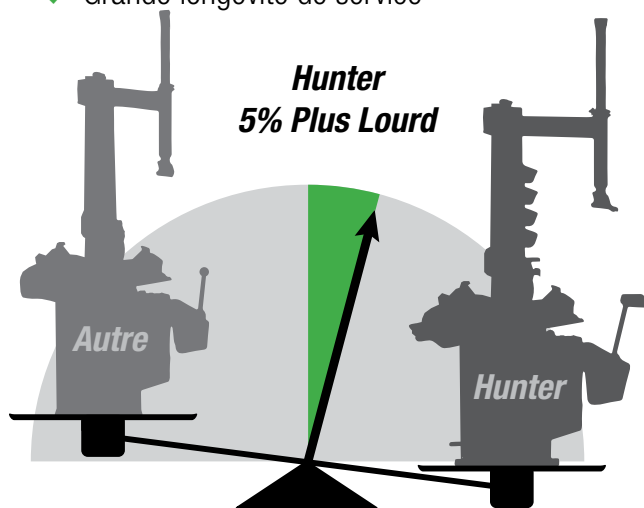
Changeur de pneus conventionnel



Coup d'œil sur les fonctions du changeur de pneus TCX50

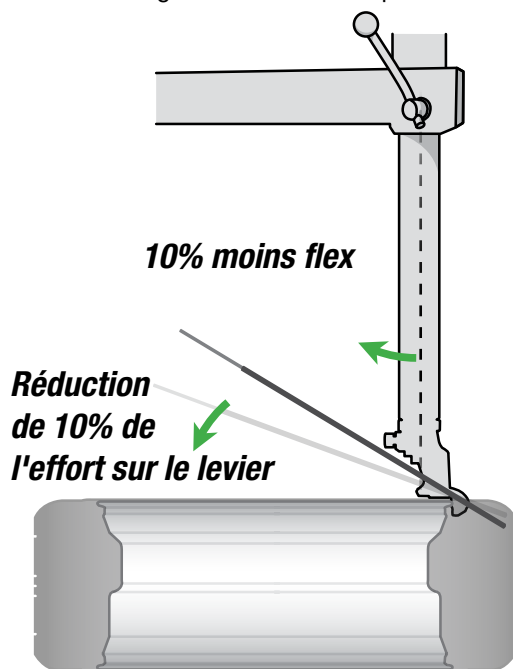
Véhicules lourds

- ✓ Le modèle le plus lourds de sa catégorie
- ✓ Grande longévité de service



Meilleure rigidité de sa catégorie

- ✓ La rigidité du châssis réduit le risque de dommage et l'effort de l'opérateur



Modèle TCX50E montré

Table ajustable facile à utilisée

- ✓ Le système d'ajustement intégré permet une capacité de retenue de 10 à 26 po.
- ✓ Toutes les mâchoires s'ajustent simultanément pour une retenue sans erreur

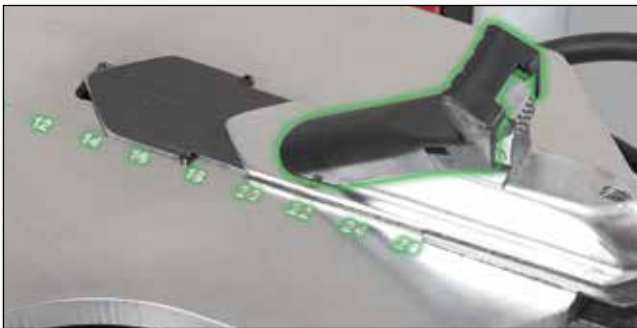


- ✓ Table polie pour un nettoyage facile

- ✓ Des insertions augmente la force de retenue et protège le roues



- ✓ Les marques de diamètre facilite la fixation extérieure

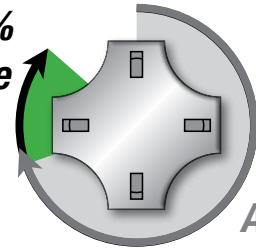


Plus de force

- ✓ Le moteur unique de 110V ou 220V* créé plus de force que les modèles d'air ou électrique populaire.

*Configuré pour le 110V ⚡ ou 220V ⚡ durant l'installation

**Hunter +20%
plus de force**

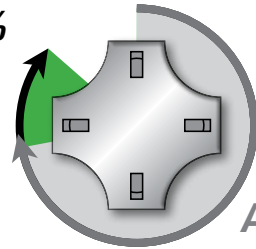


Autres

Plus Rapide

- ✓ Plus rapide que les alternatives populaires — augmente la productivité
- ✓ La table électrique ne ralenti pas lorsque sous charge comme les moteurs à air

**Hunter +15%
plus rapide**



Autres



STANDARD

Relâche-Talon PowerOut™

- ✓ Le détalonneur le plus puissant de sa catégorie
- ✓ Les commandes à touche facilite le service des ensembles large
- ✓ Trois angles d'ajustement pour une meilleur pose
- ✓ Protecteurs de pelle standard

Accessoires populaires



OPTIONNEL

Bras presse-talon 20-2833-1
Aide au montage, démontage et à la retenue. Le crochet soulève les pneus lourds.

(Standard sur le TCX51)



OPTIONNEL

Système de bras de puissance 20-2834-1
Aide avec le montage et démontage avec énormément de puissance et contrôle.

(Standard sur le TCX53)



OPTIONNEL

Canon d'air RP11-8-11100403
Dirige un jet d'air comprimé pour coller les talons difficiles

Spécifications*

Électrique

mode 110	110V, 1 ph, NEMA 5-15P
mode 220	220V, 1 ph, NEMA L6-20P
Pression d'air requise	110-145 psi
Volume du réservoir d'air	4,75 gallons
Retenue de roue (nominale)	
Retenue par l'extérieur (min-max)	10 po. – 26 po.
Retenue par l'intérieur (min-max)	12 po. – 28 po.
Vitesse de rotation	
Moteur électrique	Sens H 10 / Sens AH 10
Moteur pneumatique	Sens H 10 / Sens AH 5
Diamètre de pneu maximum	51 mm (46 po.)
Largeur de pneu maximum	51 mm (14 po.)
Largeur pour décoller	483 mm (16 po.)
Niveau de bruit	74 dB
Poids d'embarquement	630 lbs.

* Certaines dimensions, capacités et spécifications pourraient changer selon les configurations de pneu et de jante.

Pour commander

Modèles

TCX50E	Moteur électrique
TCX50A	Moteur pneumatique

Équipement Standard

- ✓ Tête de montage en polymère
- ✓ Levier de talon standard
- ✓ Protecteur de levier (polymère)
- ✓ Protecteurs pour pelle (polymère)
- ✓ Protecteurs de mâchoires (polymère)
- ✓ Système de gonflage
- ✓ Deux poches de rangement

Équipement optionnel

20-2833-1	Option système presse-talon
20-2834-1	Option système de bras de puissance
20-2045-1	Monte-charge
20-2885-1	Cabinet de rangement
RP11-8-11100403	Canon d'air

En raison des progrès technologiques continus, les spécifications, les modèles et les options sont sujet aux changements sans préavis.

HUNTER
Engineering Company

www.hunter.com